



02-2025

ATRIA 60 P
66098 U _ _ _

B LIGHT
DESIGNED TO PERFECTION



6W (350 mA)

IP30

IP44

IP66



plaster



70 mm

2.8"

plaster



52 mm

2.05"



0,15 kg

0.3 lbs

IMPORTANT

EN: AGGRESSIVE AGENTS

Avoid contact between the luminaire and aggressive chemical substances (e.g. fertilizer, weed-killer, lime).

IT: SOSTANZE CHIMICHE

Evitare il contatto dell'apparecchio con sostanze chimiche aggressive (es. fertilizzanti, diserbanti, calce, ecc).

FR: AGENTS AGRESSIFS

Évitez tout contact entre le luminaire et les substances chimiques agressives (par exemple engrais, désherbant, chaux).

EN: CLEANING

Clean with non-abrasive and alcohol free neutral pH cleaners. Do not use high pressure water cleaners.

IT: PULIZIA

Pulire con detergenti non abrasivi a pH neutro privi di alcol. Non utilizzare idropulitrici.

FR: NETTOYAGE

Le nettoyage doit être fait avec des nettoyeurs à pH neutre, non abrasif et sans alcool. N'utilisez pas de nettoyeur haute pression.

EN: POWER SUPPLY

Low voltage luminaire. Do not connect directly to main voltage!

IT: ALIMENTATORE

Apparecchio in bassa tensione. Non collegare direttamente alla rete principale!

FR: SOURCE DE COURANT

Luminaire basse tension. Ne connectez pas directement à la tension secteur!

EN: POWER OFF

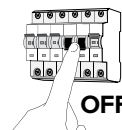
Luminaires must be wired with power off.

IT: ALIMENTAZIONE SPENTA

Gli apparecchi devono essere collegati ad alimentazione spenta.

FR: MISE HORS TENSION

Les luminaires doivent être câblés hors tension.

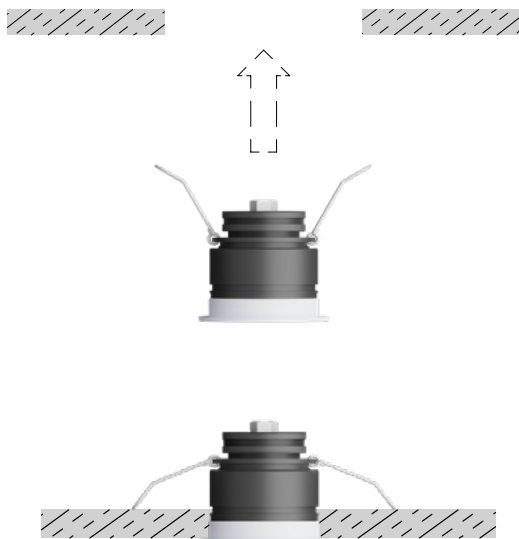


INSTALLATION

EN: Pay attention to the wiring diagram. Connect the cables to the power supply. Insert the luminaire into the hole.

IT: Prestare attenzione allo schema di collegamento e fare i collegamenti elettrici. Inserire l'apparecchio nel foro.

FR: Prêter attention au schéma de câblage. Brancher les câbles à l'alimentation électrique. Insérer le luminaire dans le trou.



EN: Proper heat dissipation is required when installing the luminaire and, therefore, provide an empty area in the back of the luminaire. Do not sink the luminaire within any materials with low thermal conductivity such as wood, plastic, etc. and do not fix the luminaire with resin, polyurethane foam or silicon.

IT: L'installazione deve essere eseguita in modo da garantire una sufficiente dissipazione del calore e, quindi, si dovrà ricavare una zona libera nella zona retrostante l'apparecchio.

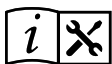
Non inglobare l'apparecchio in materiali con bassa conduttività termica (legno, plastica, ecc..) e non fissarlo con resine, schiume poliuretatiche o silicone.

FR: Une bonne dissipation de la chaleur est nécessaire lors de l'installation du luminaire et, par conséquent, prévoir une zone vide à l'arrière du luminaire. Ne pas enfoncer le luminaire dans des matériaux à faible conductivité thermique, comme le bois, le plastique, etc. et ne pas fixer le luminaire avec de la résine, de la mousse de polyuréthane ou du silicium.

B LIGHT will not consider valid the warranty conditions and will decline any responsibility for damage if the instructions are not fully enforced.

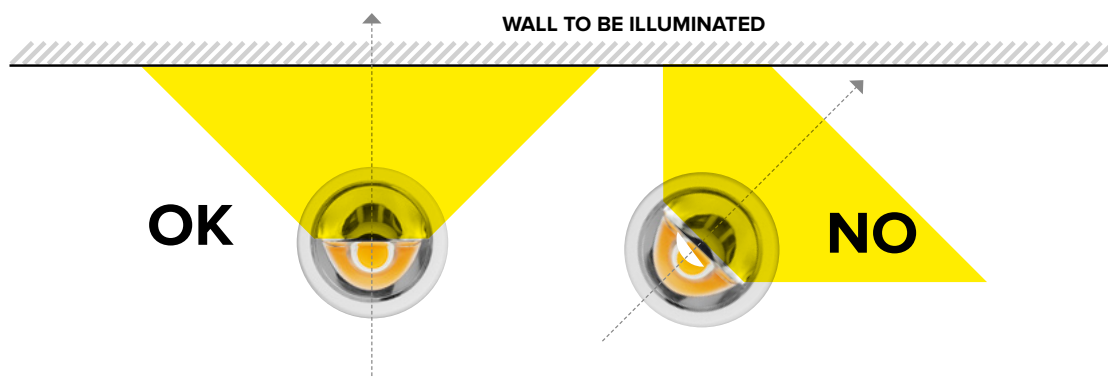
B LIGHT non riterrà valide le condizioni di garanzia e declina ogni responsabilità per danni qualora le istruzioni non siano pienamente applicate.

B LIGHT ne considèrera pas valables les conditions de garantie et déclinera toute responsabilité en cas de dommages si les instructions ne sont pas pleinement respectées.



INSTALLATION ASYMMETRICAL LUMINAIRE

EN: Install the luminaire so that the sticker "WALL SIDE" is facing the wall.
IT: Installare l'apparecchio con l'etichetta "WALL SIDE" rivolta verso il muro.
FR: Installer le luminaire de sorte que l'autocollant "WALL SIDE" soit face au mur.



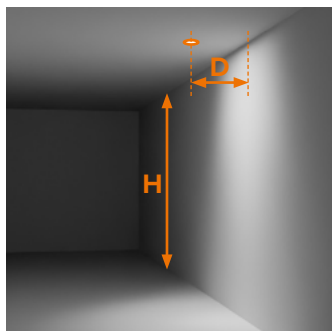
ASYMMETRICAL LUMINAIRE SPACING

1

EN: The **distance from the wall (D)** shall be minimum H/5 and maximum H/3

IT: La distanza dalla parete (D) deve essere minima H/5 e massima H/3

FR: La distance par rapport à la paroi (D) doit être au minimum H/5 et au maximum H/3

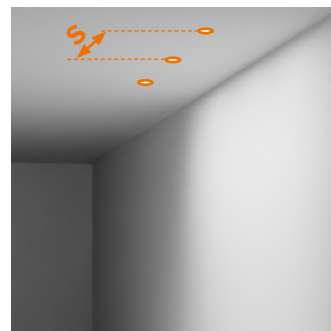


2

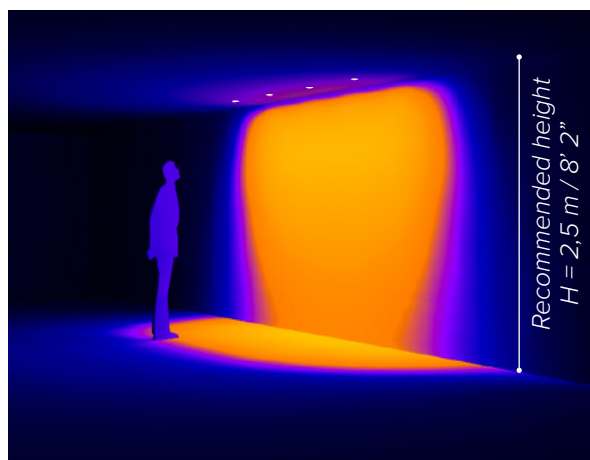
EN: The **spacing between luminaires (S)** shall be minimum the distance (D) from the wall and maximum twice the distance (D x 2) from the wall

IT: La distanza tra gli apparecchi di illuminazione (S) deve essere minima rispetto alla distanza (D) dalla parete e massima due volte la distanza (D x 2) dalla parete

FR: L'espacement entre les luminaires (S) doit être au minimum la distance (D) du mur et au maximum deux fois la distance (D x 2) du mur

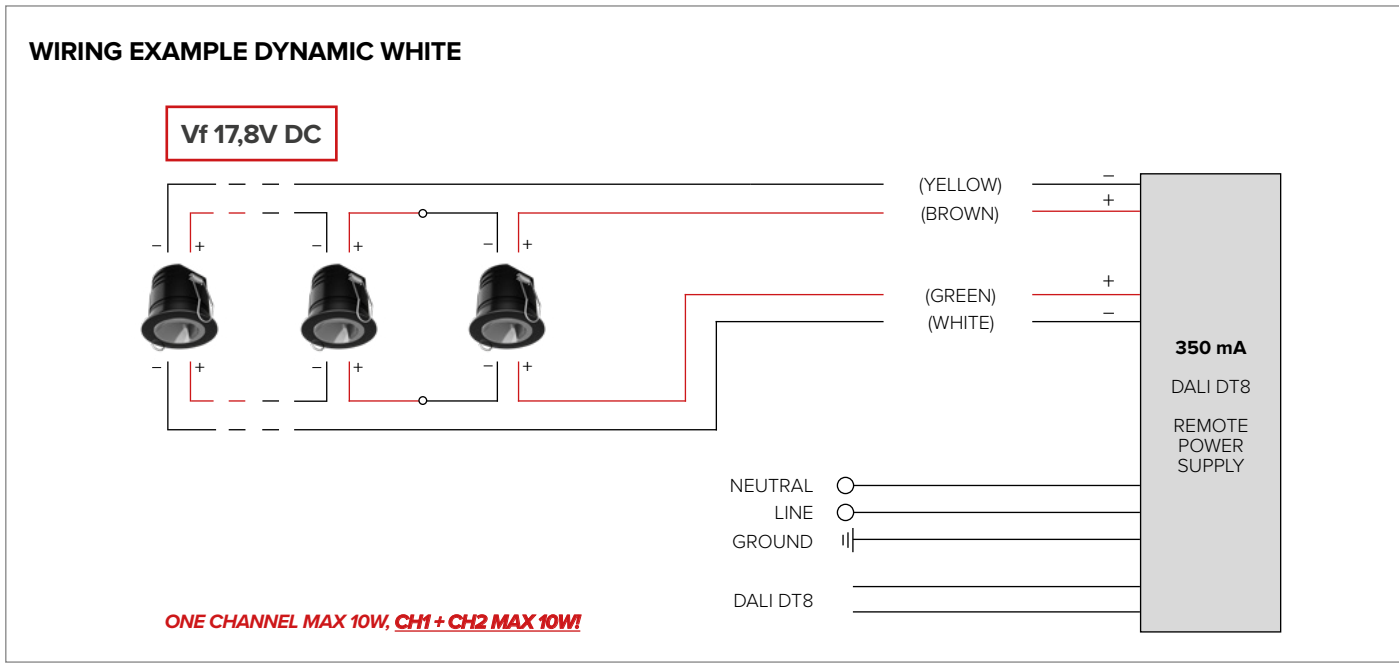
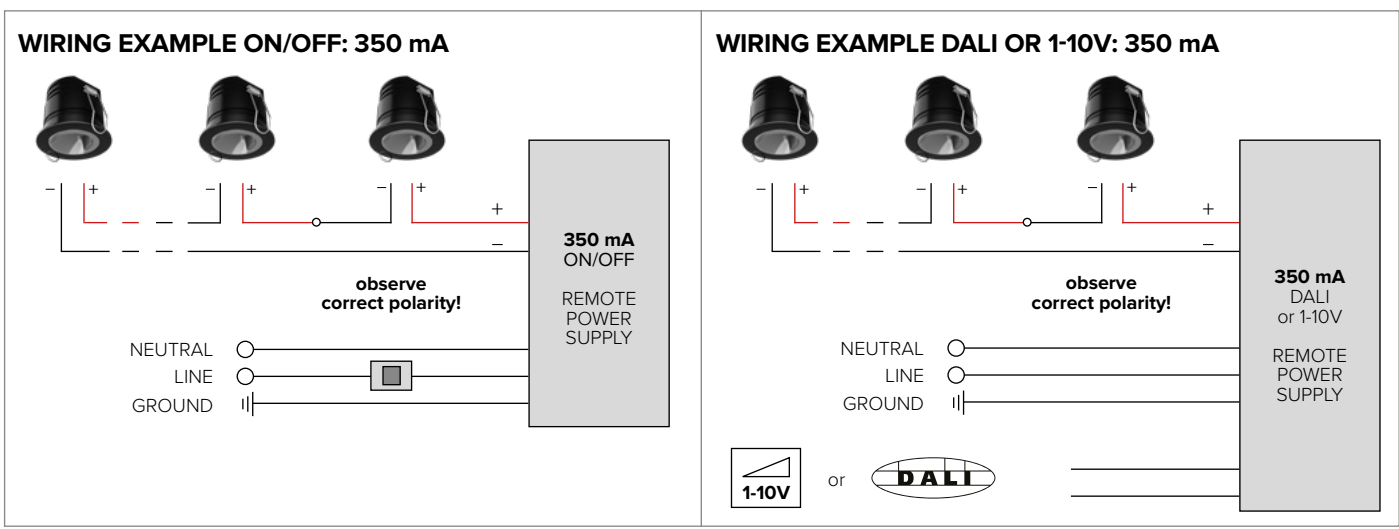
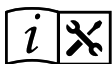


H 2,5 m 8' 2"	D _{MIN} 0,5 m 1' 7"	S _{MIN} 0,5 m 1' 7"
		S _{MAX} 1 m 3' 3"
	D _{MAX} 0,8 m 2' 7"	S _{MIN} 0,8 m 2' 7"
		S _{MAX} 1,6 m 5' 3"



20lx 50lx 100lx 200lx

B LIGHT will not consider valid the warranty conditions and will decline any responsibility for damage if the instructions are not fully enforced.
B LIGHT non riterrà valide le condizioni di garanzia e declina ogni responsabilità per danni qualora le istruzioni non siano pienamente applicate.
B LIGHT ne considèrera pas valables les conditions de garantie et déclinerà toute responsabilité en cas de dommages si les instructions ne sont pas pleinement respectées.



WIRING DISTANCE

EN: The below data are guaranteed **ONLY** when using power supplies provided by B LIGHT.

IT: I dati riportati di seguito sono garantiti **SOLO** quando si utilizzano alimentatori forniti da B LIGHT.

FR: Les données ci-dessous sont garanties **UNIQUEMENT** lors de l'utilisation d'alimentations fournies par B LIGHT.

LUMINAIRES 350 mA (CONSTANT CURRENT)

Power supply Alimentatore Source de courant	EN: Cable size / max wiring distance from the power supply to the last connected luminaire. IT: Dimensioni cavo / lunghezza cavo massima dall'alimentatore all'ultimo apparecchio collegato. FR: Taille du câble / distance de câblage maximale au l'alimentation et le dernier luminaire connecté.				
	0,5 mm ² / 20 AWG	0,75 mm ² / 18 AWG	1,0 mm ² / 16 AWG	1,5 mm ² / 14 AWG	2,5 mm ² / 12 AWG
350 mA	19 m / 62 ft	28 m / 92 ft	37 m / 121 ft	56 m / 184 ft	95 m / 312 ft

B LIGHT will not consider valid the warranty conditions and will decline any responsibility for damage if the instructions are not fully enforced.
 B LIGHT non riterrà valide le condizioni di garanzia e declina ogni responsabilità per danni qualora le istruzioni non siano pienamente applicate.
 B LIGHT ne considérera pas valables les conditions de garantie et déclinera toute responsabilité en cas de dommages si les instructions ne sont pas pleinement respectées.