



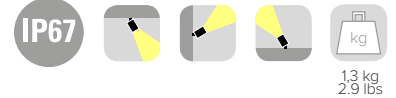
01-2018

MAIA X2 DUO
67261 U _ _ _

B LIGHT
DESIGNED TO PERFECTION



20W

1.3 kg
2.9 lbs

IMPORTANT - IMPORTANT

KEEP THE INSTRUCTIONS

Read the instructions carefully before the mounting or use of the luminaire and keep them for future reference.

CONSERVEZ LES INSTRUCTIONS

Lisez attentivement les instructions avant de monter ou d'utiliser le luminaire et conservez-les pour référence ultérieure.

INSTALLATION

Installation has to be done by following the instructions, and carried out only by qualified personnel.

INSTALLATION

L'installation doit être effectuée en suivant les instructions et effectuée uniquement par du personnel qualifié.

AGGRESSIVE AGENTS

Avoid contact between the luminaire and aggressive chemical substances (e.g. fertilizer, weed-killer, lime).

AGENTS AGRESSIFS

Évitez tout contact entre le luminaire et les substances chimiques agressives (par exemple engrais, désherbant, chaux).

HUMIDITY

Never install the fixture in case of rain, fog or high environmental humidity.

HUMIDITÉ

N'installez jamais l'appareil en cas de pluie, de brouillard ou d'humidité élevée.

CLEANING

To avoid corrosion and stuck dirtiness, clean carefully the light fixture a minimum of 2 times per year with a soft cloth and a ph-neutral detergent, alcohol-free, non-abrasive cleaning agent. Do not use high pressure water cleaners.

NETTOYAGE

Pour éviter la corrosion et la saleté collée, nettoyez soigneusement le luminaire avec un minimum de 2 fois par an avec un chiffon doux et un détergent ph neutre, sans alcool, agent de nettoyage non abrasif. N'utilisez pas de nettoyeur haute pression.

PROTECTION GLASS

Do not use the luminaire if the protection glass is damaged or missing.

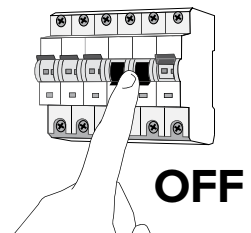
VERRE DE PROTECTION

N'utilisez pas le luminaire si la vitre de protection est endommagée ou manquante.

1. WARNING - ATTENTION

Luminaires should be wired with power off and all wiring and connections should be complete and checked before power is switched on.

Les luminaires doivent être câblés hors tension et tous les câbles et connexions doivent être terminés et vérifiés avant la mise sous tension.



2. READ BEFORE INSTALLATION - LIRE AVANT L'INSTALLATION

Warning:

- Do not remove any supplied product cable labels, since warranty is void if labels are removed.
- Cables should be joined with terminal blocks and, considering the operating environment, protected against moisture ingress with IP68 junction box (see **required accessories** in each luminaire).
- Control cables should be of a suitable shielded type and not fixed in proximity to high voltage power cables or other sources of electromagnetic interference.
- **B LIGHT luminaires must only be used with B LIGHT power supplies.**

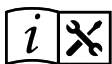
Attention:

- Ne retirez pas les étiquettes de câble du produit fournies, car la garantie est annulée si les étiquettes sont retirées.
- Les câbles doivent être raccordés avec des blocs de jonction et, compte tenu de l'environnement de fonctionnement, protégés contre l'infiltration d'humidité avec une boîte de jonction IP68 (voir les **required accessories** dans chaque luminaire).
- Les câbles de commande doivent être d'un type blindé approprié et ne pas être fixés à proximité de câbles d'alimentation haute tension ou d'autres sources d'interférences électromagnétiques.
- **Les luminaires B LIGHT doivent uniquement être utilisés avec les alimentations électriques B LIGHT.**



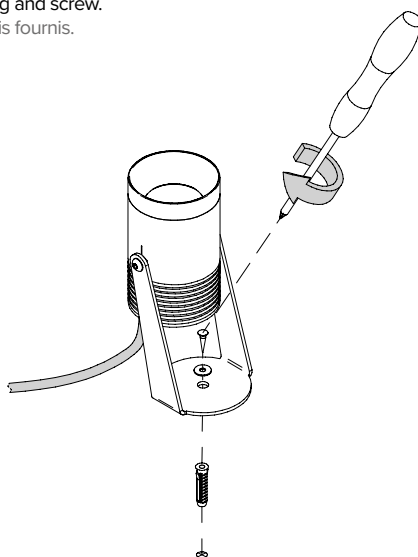
Giunto al gel IP68
IP68 junction box

B LIGHT will not consider valid the warranty conditions and will decline any responsibility for damage when the installation is not carried out according to this installation manual.
B LIGHT ne considèrera pas les conditions de garantie valables et déclinera toute responsabilité pour les dommages si l'installation n'est pas effectuée conformément à ce manuel d'installation.

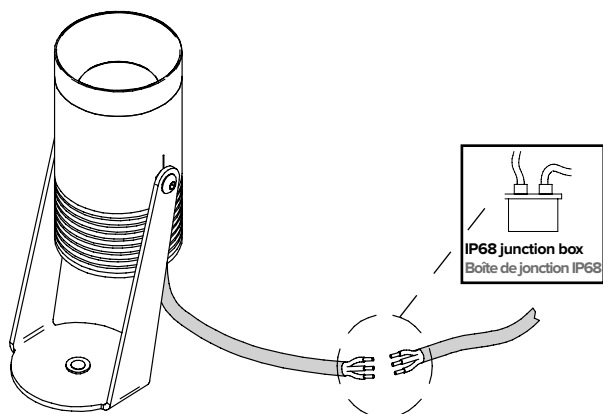


3. INSTALLATION ON CONCRETE - INSTALLATION SUR BÉTON

- 1 Secure the MAIA X2 DUO using the supplied rawlplug and screw.
Fixez le MAIA X2 DUO à l'aide du bouchon et de la vis fournis.

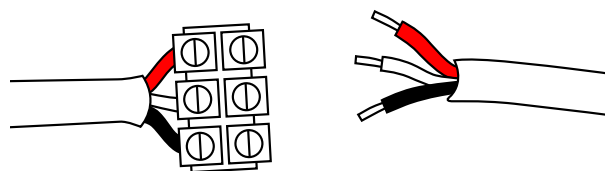


- 2 Pay attention to the connection scheme and make the electric connection.
Faites attention au schéma de connexion et faites le électrique connexion.

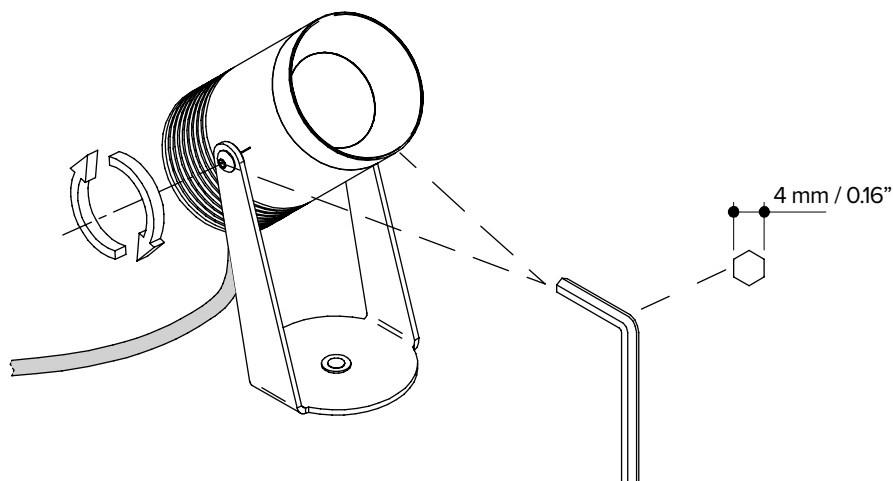


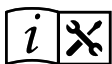
IMPORTANT: When the luminaire is dimmable (recognizable by the white cable) and you are not using the dimming function, always sink the white cable within the IP68 junction box, avoiding contact with the red and black cable.

IMPORTANT: Lorsque le luminaire est dimmable (reconnaisable au blanc câble) et vous n'utilisez pas la fonction de gradation, toujours couler le blanc câble dans le joint de gel IP68, évitant le contact avec le rouge et le noir câble.



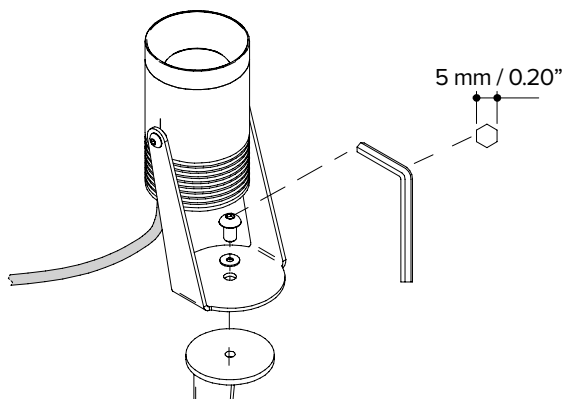
- 3 Rotate the MAIA X2 DUO to the position desired and tighten the screws.
Tournez le MAIA X2 DUO à la position désirée et serrez les vis.



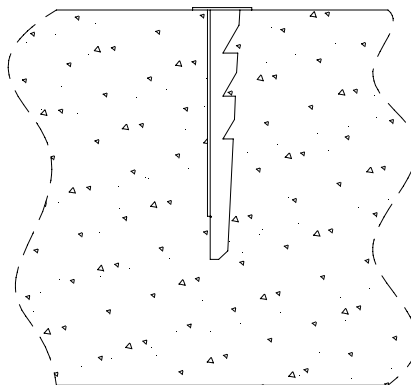


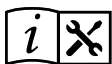
4. INSTALLATION WITH STAINLESS STEEL AISI 304 SPIKE CODE 69861 - INSTALLATION AVEC SPIKE EN ACIER INOXYDABLE

- 1 Secure the MAIA X2 DUO to the stake using the supplied screw.
Fixez le MAIA X2 DUO au pieu à l'aide de la vis fournie.



- 2 Insert the stake into the ground.
Insérez le pieu dans le sol.

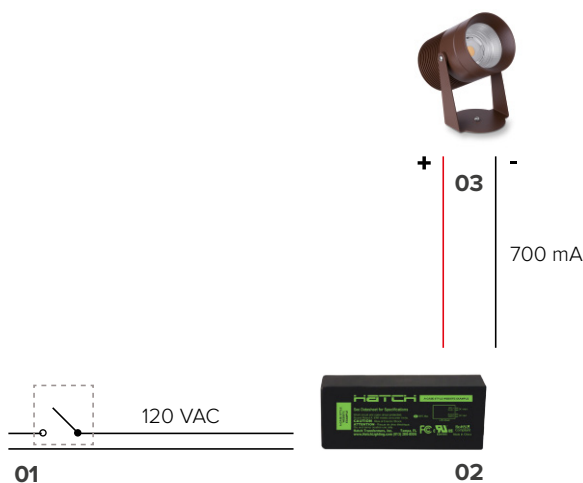




5. WIRING EXAMPLE ON/OFF: 700 mA - EXEMPLE DE CÂBLAGE ON/OFF: 700 mA

- 01 Switch ON/OFF
- 02 Read section required accessories in each luminaire and choose a 700 mA (constant current) Class 2 power supply UL listed.
- 03 When connecting the luminaire always observe the correct polarity (+/-). Failure to do so may destroy the luminaire.

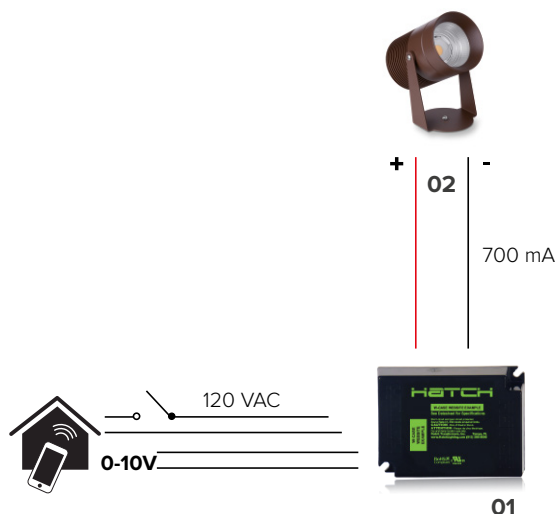
- 01 Commutateur ON / OFF
- 02 Lire la section accessoires requis dans chaque luminaire et choisir une alimentation de Classe 2 de 700 mA (courant constant) homologuée UL.
- 03 Lors de la connexion du luminaire, respectez toujours la polarité correcte (+/-). Ne pas le faire peut détruire le luminaire.



6. WIRING EXAMPLE 0-10V DIMMING: 700 mA - EXEMPLE DE CÂBLAGE 0-10V DIMMING: 700 mA

- 01 Read section required accessories in the catalogue and choose a 700 mA 0-10V Class 2 (constant current) power supply UL listed.
- 02 When connecting the luminaire always observe the correct polarity (+/-). Failure to do so may destroy the luminaire.

- 01 Lire la section accessoires requis dans le catalogue et choisir une alimentation 700 mA 0-10V Classe 2 (courant constant) homologuée UL.
- 02 Lors du raccordement du luminaire, respectez toujours la polarité (+/-). Ne pas le faire peut détruire le luminaire.



7. WIRING DISTANCE - DISTANCE DE CÂBLAGE

The below wiring distance data are produced from testing with B LIGHT supplied power supplies. Performance of B LIGHT products with other power supplies cannot be guaranteed. Contact B LIGHT for further information.

Les données de distance de câblage ci-dessous sont produites à partir d'essais avec des alimentations électriques fournies par B LIGHT. Les performances des produits B LIGHT avec d'autres alimentations ne peuvent pas être garanties. Contactez B LIGHT pour plus d'informations.

LUMINAIRES 700 mA

Power supply Source de courant	Cable size / max wiring distance from the power supply to the last connected luminaire. Taille de câble / distance de câblage maximale de l'alimentation au dernier luminaire connecté.				
	0,5 mm ²	0,75 mm ²	1,0 mm ²	1,5 mm ²	2,5 mm ²
700 mA	9 m	14 m	18 m	27 m	46 m

B LIGHT will not consider valid the warranty conditions and will decline any responsibility for damage when the installation is not carried out according to this installation manual. B LIGHT ne considèrera pas les conditions de garantie valables et déclinera toute responsabilité pour les dommages si l'installation n'est pas effectuée conformément à ce manuel d'installation.