

# OKKIO 100 W 66408 U\_ \_ \_

# B LIGHT

DESIGNED TO PERFECTION



16W

IP67



1,2 kg  
2,6 lbs

## IMPORTANT - IMPORTANT

### KEEP THE INSTRUCTIONS

Read the instructions carefully before the mounting or use of the luminaire and keep them for future reference.

### CONSERVEZ LES INSTRUCTIONS

Lisez attentivement les instructions avant de monter ou d'utiliser le luminaire et conservez-les pour référence ultérieure.

### INSTALLATION

Installation has to be done by following the instructions, and carried out only by qualified personnel.

### INSTALLATION

L'installation doit être effectuée en suivant les instructions et effectuée uniquement par du personnel qualifié.

### AGGRESSIVE AGENTS

Avoid contact between the luminaire and aggressive chemical substances (e.g. fertilizer, weed-killer, lime).

### AGENTS AGRESSIFS

Évitez tout contact entre le luminaire et les substances chimiques agressives (par exemple engrais, désherbant, chaux).

### HUMIDITY

Never install the fixture in case of rain, fog or high environmental humidity.

### HUMIDITÉ

N'installez jamais l'appareil en cas de pluie, de brouillard ou d'humidité élevée.

### CLEANING

Cleaning must be done with neutral pH cleaners, non-abrasive and alcohol free. Do not use high pressure water cleaners.

### NETTOYAGE

Le nettoyage doit être fait avec des nettoyeurs à pH neutre, non abrasif et sans alcool. N'utilisez pas de nettoyeur haute pression.

### PROTECTION GLASS

Do not use the luminaire if the protection glass is damaged or missing.

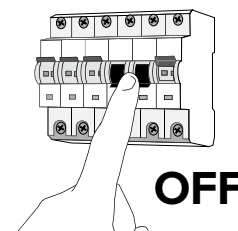
### VERRE DE PROTECTION

N'utilisez pas le luminaire si la vitre de protection est endommagée ou manquante.

## 1. WARNING - ATTENTION

Luminaires should be wired with power off and all wiring and connections should be complete and checked before power is switched on.

Les luminaires doivent être câblés hors tension et tous les câbles et connexions doivent être terminés et vérifiés avant la mise sous tension.



## 2. READ BEFORE INSTALLATION - LIRE AVANT L'INSTALLATION

### Warning:

- Do not remove any supplied product cable labels, since warranty is void if labels are removed.
- Cables should be joined with terminal blocks.
- Control cables should be of a suitable shielded type and not fixed in proximity to high voltage power cables or other sources of electromagnetic interference.
- **B LIGHT luminaires must only be used with B LIGHT power supplies.**

### Attention:

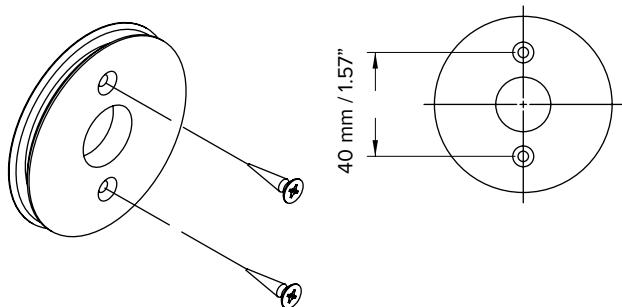
- Ne retirez pas les étiquettes de câble du produit fournies, car la garantie est annulée si les étiquettes sont retirées.
- Les câbles doivent être raccordés avec des blocs de jonction.
- Les câbles de commande doivent être d'un type blindé approprié et ne pas être fixés à proximité de câbles d'alimentation haute tension ou d'autres sources d'interférences électromagnétiques.
- **Les luminaires B LIGHT doivent uniquement être utilisés avec les alimentations électriques B LIGHT.**

B LIGHT will not consider valid the warranty conditions and will decline any responsibility for damage when the installation is not carried out according to this installation manual. B LIGHT ne considèrera pas les conditions de garantie valables et déclinera toute responsabilité pour les dommages si l'installation n'est pas effectuée conformément à ce manuel d'installation.

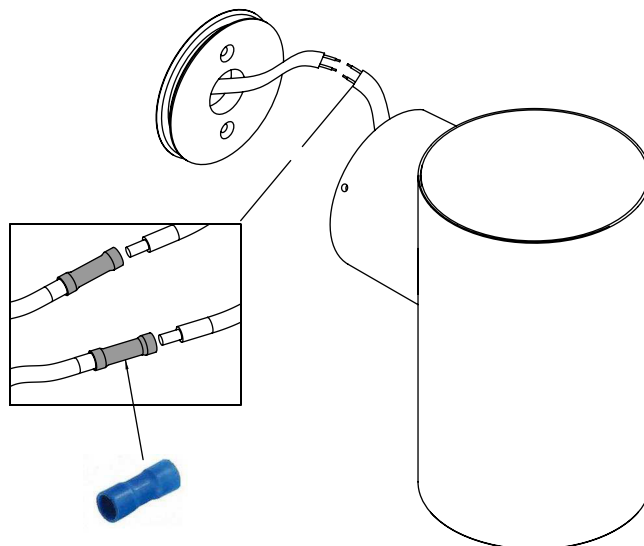


### 3. LUMINAIRE INSTALLATION - INSTALLATION DE LUMINAIRE

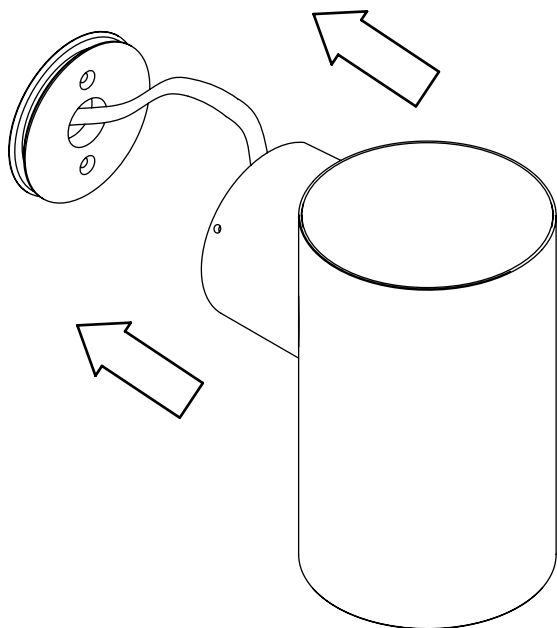
- 1 Secure the ring to the wall.  
Fixez la bague sur le mur.



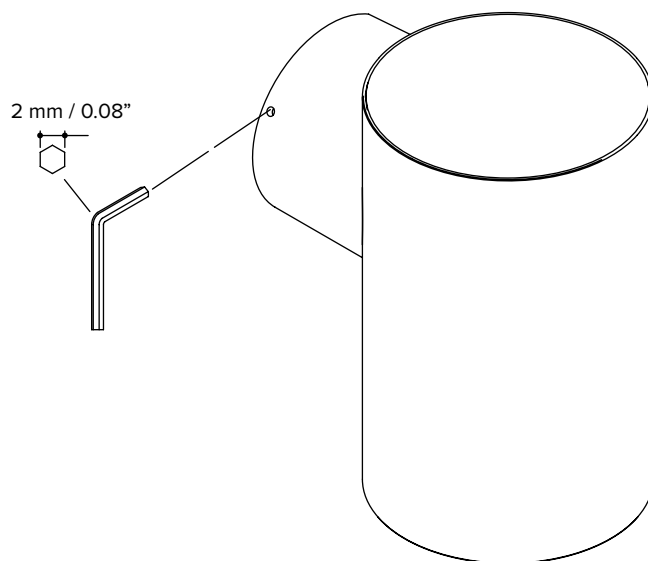
- 2 Pay attention to the wiring diagram. Make electrical connection using the supplied parallel splices.  
Faites attention au schéma de câblage. Faire une connexion électrique en utilisant les épissures parallèles fournies.



- 3 Push the OKKIO 100 W toward the plate.  
Poussez le OKKIO 100 W vers la plaque.



- 4 Tighten the two screws on the sides.  
Serrez les deux vis sur les côtés.

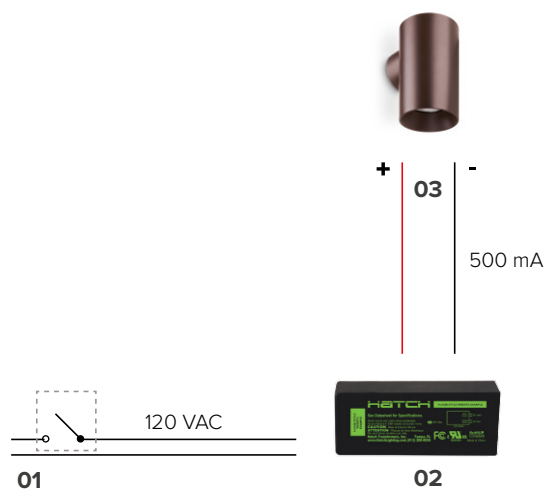




#### 4. WIRING EXAMPLE ON/OFF: 500 mA - EXEMPLE DE CÂBLAGE ON/OFF: 500 mA

- 01 Switch ON/OFF
- 02 Read section required accessories in each luminaire and choose a 500 mA (constant current) Class 2 power supply UL listed.
- 03 When connecting the luminaire always observe the correct polarity (+/-). Failure to do so may destroy the luminaire.

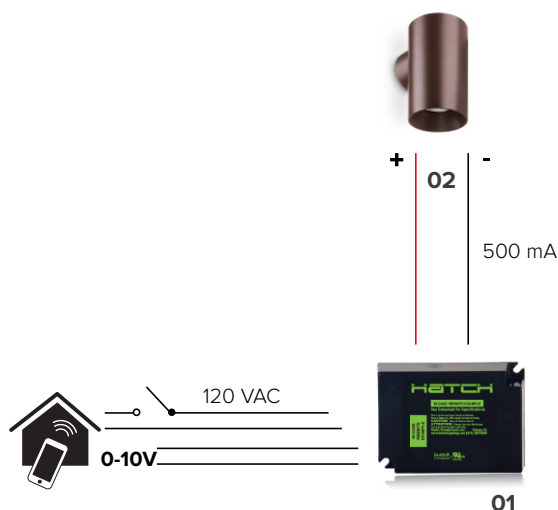
- 01 Commutateur ON / OFF
- 02 Lire la section accessoires requis dans chaque luminaire et choisir une alimentation de Classe 2 de 500 mA (courant constant) homologuée UL.
- 03 Lors de la connexion du luminaire, respectez toujours la polarité correcte (+/-). Ne pas le faire peut détruire le luminaire.



#### 5. WIRING EXAMPLE 0-10V DIMMING: 500 mA - EXEMPLE DE CÂBLAGE 0-10V DIMMING: 500 mA

- 01 Read section required accessories in the catalogue and choose a 500 mA 0-10V Class 2 (constant current) power supply UL listed.
- 02 When connecting the luminaire always observe the correct polarity (+/-).

- 01 Lire la section accessoires requis dans le catalogue et choisir une alimentation 500 mA 0-10V Classe 2 (courant constant) homologuée UL.
- 02 Lors du raccordement du luminaire, respectez toujours la polarité (+/-).



#### 6. WIRING DISTANCE - DISTANCE DE CÂBLAGE

The below wiring distance data are produced from testing with B LIGHT supplied power supplies. Performance of B LIGHT products with other power supplies cannot be guaranteed. Contact B LIGHT for further information.

Les données de distance de câblage ci-dessous sont produites à partir d'essais avec des alimentations électriques fournies par B LIGHT. Les performances des produits B LIGHT avec d'autres alimentations ne peuvent pas être garanties. Contactez B LIGHT pour plus d'informations.

##### LUMINAIRES 500 mA

| Power supply<br>Source de courant | Cable size / max wiring distance from the power supply to the last connected luminaire.<br>Taille de câble / distance de câblage maximale de l'alimentation au dernier luminaire connecté. |                      |                     |                     |                     |
|-----------------------------------|--|----------------------|---------------------|---------------------|---------------------|
|                                   | 0,5 mm <sup>2</sup>  | 0,75 mm <sup>2</sup> | 1,0 mm <sup>2</sup> | 1,5 mm <sup>2</sup> | 2,5 mm <sup>2</sup> |
| 500 mA                            | 13 m   | 19 m                 | 25 m                | 39 m                | 66 m                |

B LIGHT will not consider valid the warranty conditions and will decline any responsibility for damage when the installation is not carried out according to this installation manual. B LIGHT ne considèrera pas les conditions de garantie valables et déclinera toute responsabilité pour les dommages si l'installation n'est pas effectuée conformément à ce manuel d'installation.